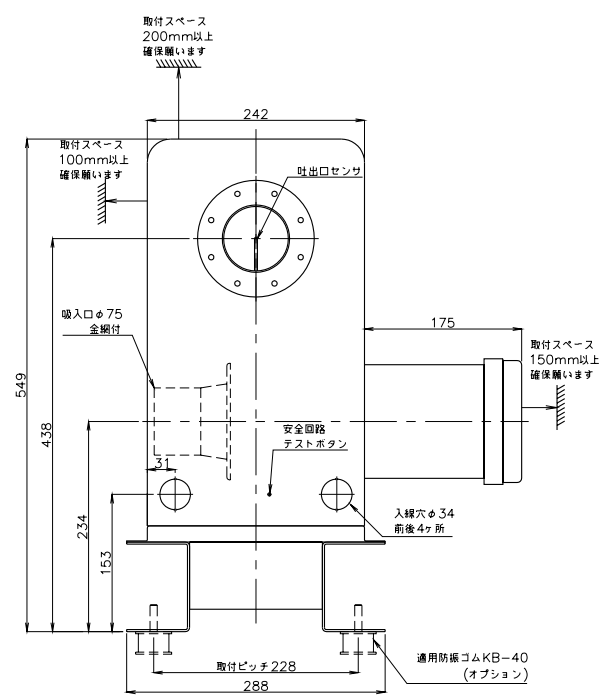
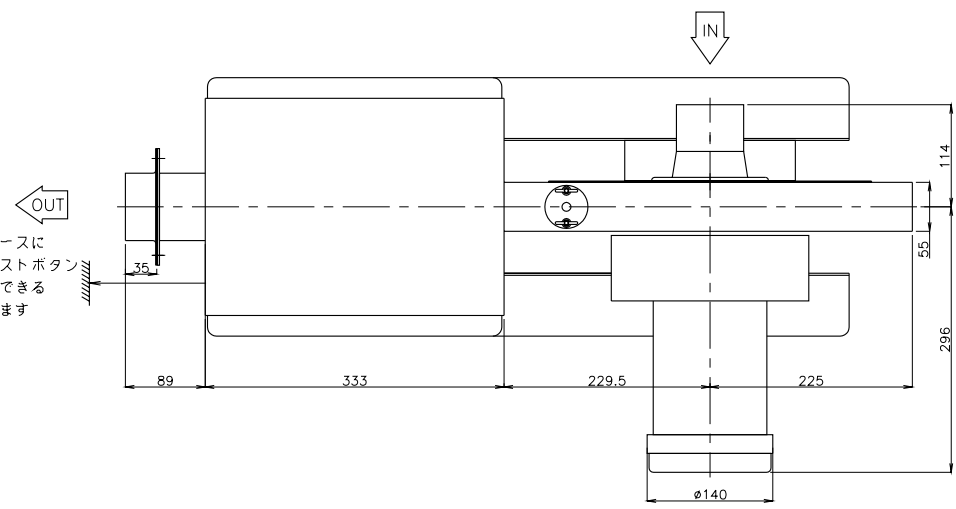


| No. | 品名 | 個数 | 材質 | 板厚 | 処理 | 備考 |
|-----|----|----|----|----|----|----|
| 1 | | | | | | |
| 2 | | | | | | |

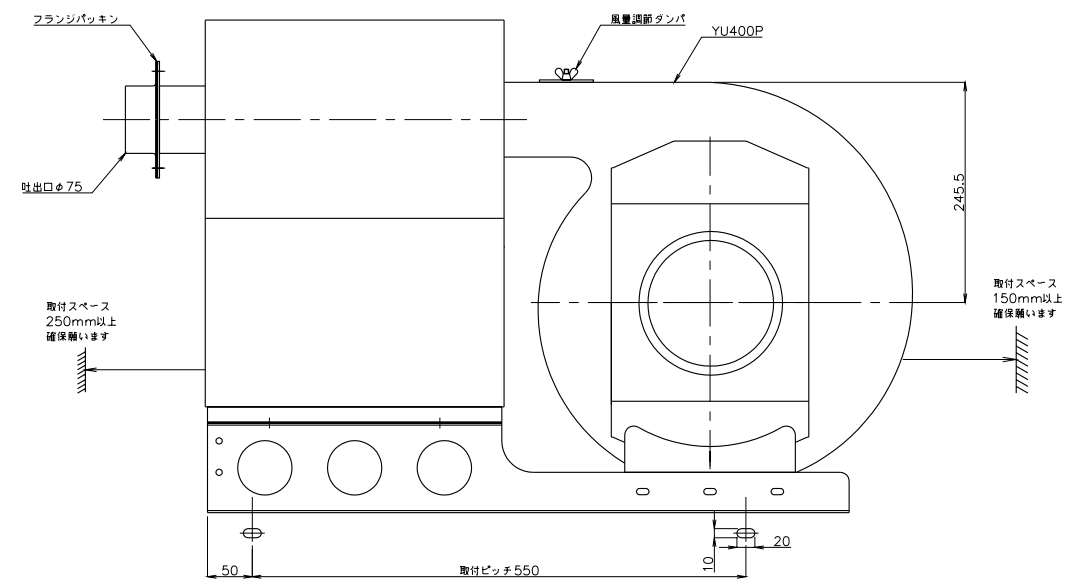
A
B
C
D

- * 不安定な据付は、振動、騒音の原因になります。
- * 壁や品物から離して据付けてください。
- * 壁や品物と密着していると熱風発生機がオーバーヒートをおこし重大な事故につながります。又、点検や修理の妨げになります。
- * 本機底面の空間は機内冷却のため重要です。発熱体の上部や底面を塞いだ設置はしないでください。

吐出側の取付けスペースについては安全回路テストボタンを押して動作確認のできるスペースを確保願います



※ネジの突起は含んでいません。



本体質量 38.5kg

| | | | | | | | | | | | | | | | | | |
|-----|------|----|----|---|----|----|----|-------------|-----------|-----|----|----|------|------|-----------|----|------|
| No. | 修正内容 | 場所 | 日付 | 数 | 担当 | 製図 | 設計 | 尺度 | 図番 | 配布先 | 営業 | 資材 | 製造板金 | 製造組立 | TAKETSUNA | 仕向 | 図面名称 |
| | | | | | | | | 100225MN-02 | File name | | | | | | | | |