

新タイプ!! 汎用型 **ブローノズル**

従来のブローノズルと比較して、

- 吐出風速精度が約20%UP!
- 約30%軽量化!
- 設置スペースが大幅に削減!

エアー供給口の改良、圧損と騒音の低減、本体の軽量化をしました。
 さらに省エネ製品になりました。

25DS-400-1.0

38DS-1000-1.0

65DS-2000-1.0

50DS-1500-1.0

新ペンノズル 性能UP!

- 新たにスリット長さ
 175mm、200mm、250mm、300mmタイプを追加!

ストレートスリット

斜めスリット

急速水切・乾燥・冷却・均一表面熱風処理・エアカーテン

English version please come this way: www.taketsuna.com

ペンノズル

コンプレッサエア専用

- ペンノズルは少量の圧縮空気を利用してスリットから10mm以内の範囲で**200~300m/s**の強い風速が得られます。
- ストレートスリット（スリット巾0.2mm）と斜めスリットの2種類のスリットタイプを用意しました。斜めスリットタイプから吐出されたエアはストレートタイプと比較すると対象物に約3~4倍吹き付ける時間が長くなり、凹凸のある対象物等の水切りに効果を発揮します。

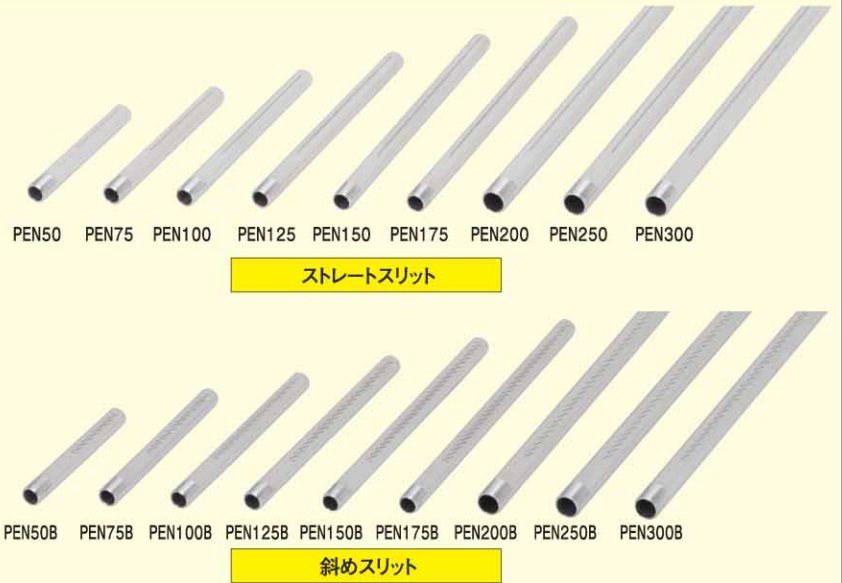
特長

- すべて標準品（オールSUS304）で高い効率が発揮できるので、ペンノズル本体から発生する共鳴騒音が発生しないように設計されています。



空気増幅器として利用できます。

コンプレッサの圧縮空気（圧力0.098~0.17MPa）を供給することによって、スリット周辺の空気をも誘引し、スリットから30~70mmの距離の範囲で供給量の15~25倍に空気が増進します。



《ストレートスリット》 材質:オールSUS304

型 式	スリット長さ mm	スリット巾	本体耐圧力	耐熱温度	接続口の形状 (エア供給口)	各吐出風速における所要圧力と空気消費量						販売価格 (税込)
						吐出風速100m/s		吐出風速200m/s		吐出風速300m/s		
						所要圧力 P(kPa)	空気消費量 Q(L/min)	所要圧力 P(kPa)	空気消費量 Q(L/min)	所要圧力 P(kPa)	空気消費量 Q(L/min)	
PEN50	50	0.2mm	0.17MPa	350℃	R1/4 (8A) 管用ネジ	10	54	38	108	85	162	¥7,900
PEN75	75					10	85	39	169	88	254	¥8,800
PEN100	100					7	115	28	229	63	344	¥9,500
PEN125	125					10	142	38	284	85	427	¥10,500
PEN150	150					9	172	33	343	74	515	¥12,100
PEN175	175					8	200	31	400	70	599	¥14,000
PEN200	200				R3/8 (10A) 管用ネジ	7	227	26	455	57	682	¥15,800
PEN250	250					7	286	27	571	59	857	¥17,500
PEN300	300					8	343	30	685	67	1028	¥21,000

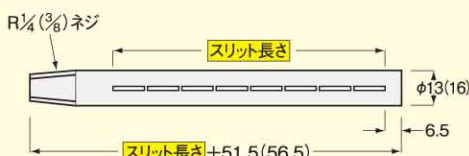
《斜めスリット》 材質:オールSUS304

型 式	スリット長さ mm	スリット巾	本体耐圧力	耐熱温度	接続口の形状 (エア供給口)	各吐出風速における所要圧力と空気消費量						販売価格 (税込)
						吐出風速100m/s		吐出風速200m/s		吐出風速300m/s		
						所要圧力 P(kPa)	空気消費量 Q(L/min)	所要圧力 P(kPa)	空気消費量 Q(L/min)	所要圧力 P(kPa)	空気消費量 Q(L/min)	
PEN50B	50	0.2mm	0.17MPa	350℃	R1/4 (8A) 管用ネジ	18	92	70	185	156	277	¥8,800
PEN75B	75					19	133	74	266	166	400	¥9,500
PEN100B	100					14	185	55	370	122	554	¥10,500
PEN125B	125					10	225	39	451	89	676	¥12,100
PEN150B	150					14	267	53	533	119	800	¥13,200
PEN175B	175					14	308	56	615	126	923	¥15,750
PEN200B	200				R3/8 (10A) 管用ネジ	7	298	26	595	57	893	¥19,250
PEN250B	250					9	369	35	738	79	1107	¥21,000
PEN300B	300					9	441	33	882	73	1323	¥24,500

※ペンノズルの耐圧力は実際にノズルにかかる圧力であり、工場エア等の元圧力の制限ではありません。

寸法図

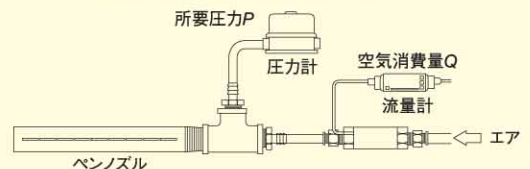
※ストレート、斜めスリットの寸法は共通です。



※()内はPEN200~PEN300、PEN200B~PEN300Bの寸法です。 単位mm

所要圧力、空気消費量測定方法

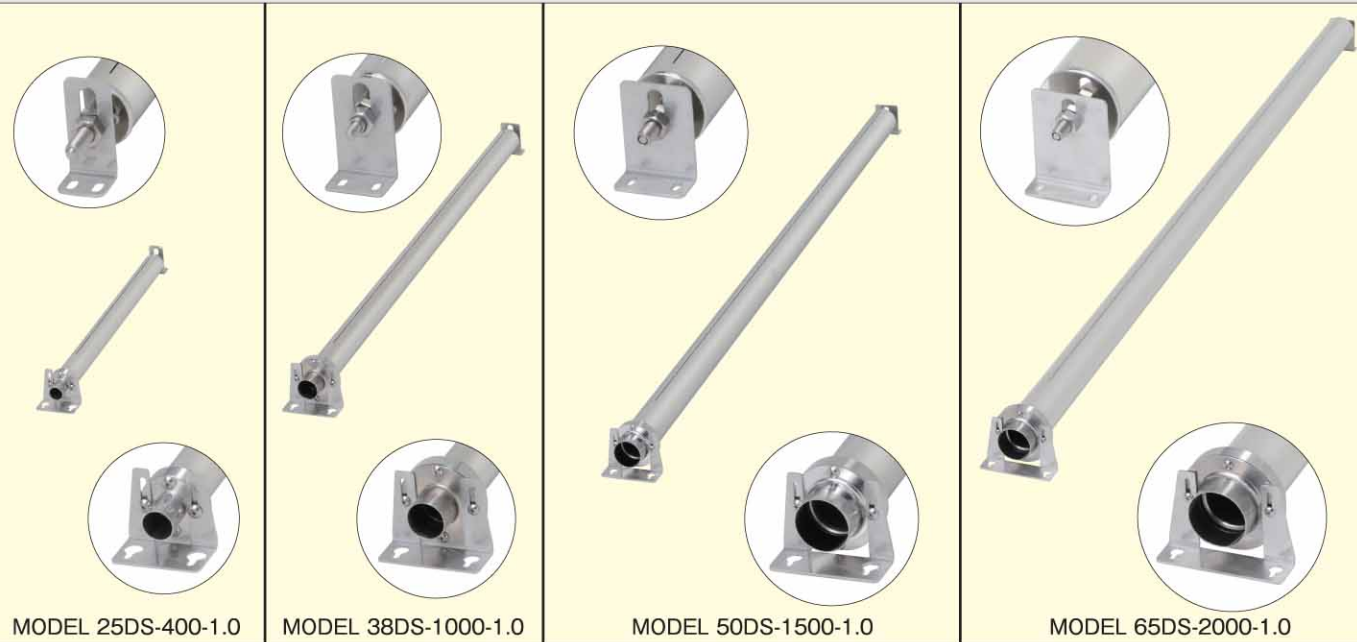
※20℃、1気圧の所要圧力、空気消費量です。



TSK汎用型 ブローノズル 仕様一覧表 材質:オールSUS

【共通仕様】

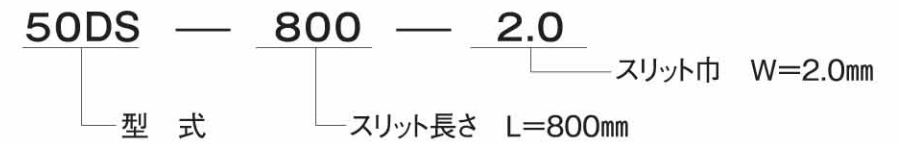
- ・本体耐圧力 0.1MPa
- ・耐熱温度 350℃
- ・精度定格 ±3.5%以内 (左右の風速のバラツキ)
- ・材質 本体……SUS304
- ・全機種固定金具付



型式	25DS				38DS				50DS				65DS							
	φ25				φ38				φ50				φ65							
エア供給口の口径	φ25				φ38				φ50				φ65							
スリット巾	1.0mm	1.5mm	1.0mm	1.5mm	1.0mm	1.5mm	2.0mm	1.0mm	1.5mm	2.0mm	1.0mm	1.5mm	2.0mm							
経済的使用吐出風速m/s	100	65	65	45	100	65	65	45	100	65	65	45	50	35	100	65	65	45	50	35
製作可能スリット(吹き出し口)長さの範囲内です。 10mm単位で製作可能です。																				
	<p>【参考データ】</p>																			
現金販売価格(税込)	¥46,200 / 100~200mm ¥49,000 / 210~300mm ¥52,000 / 310~400mm				¥66,000 / 300~500mm ¥72,000 / 510~700mm ¥82,000 / 710~1000mm				¥86,000 / 600~900mm ¥99,000 / 910~1200mm ¥113,000 / 1210~1500mm				¥165,000 / 1000~1500mm ¥208,000 / 1510~2000mm							
スリット長さLmm																				
圧力係数(平均) Cp	0.0012	0.0013	0.0011	0.0013	0.0011	0.0012	0.0013	0.0011	0.0012	0.0013	0.0011	0.0012	0.0013							
概算質量 (基本質量+スリット長さ100mm当たりの質量)	0.4kg+(0.14kg/100mm)				1.01kg+(0.19kg/100mm)				1.29kg+(0.31kg/100mm)				2.59kg+(0.47kg/100mm)							

※300℃を超える熱風を供給した場合、フランジパッキン部から若干の臭気が発生しますが、使用には問題ありません。
 ※高圧エアを供給する場合、接続ホースが抜ける可能性がありますので、締結にはご注意ください。また、必要に応じてオプションのエア供給口もご検討ください。
 ※上記の製作可能スリット長さ以上の場合はハイブローノズルSUSをご使用ください。

品番の説明



原理

ブローノズルは主管の一方端にエア供給口を設け、主管に取り入れたエアの流路方向をテーパ状に設けられた内部スリットより直角に変換し、さらにノズル管内部で約90°エアを変換することにより、ノズル管の吹き出しスリット全体において流線的なエアを吐出することができる、パーフェクトなノズルです。

渦流ブロワを使用した場合、消費電力はコンプレッサと比較して約 1/5 ~ 1/10 以下です。

特長

- 0.1MPaの耐圧力構造で最高350℃までの蒸気、または高温熱風を供給できます。
- 左右の風速のバラツキは精度定格±3.5%以内で、送風機の性能を100%発揮できる低圧損、安価、高性能なノズルです。また、本体から発生する共鳴騒音は一切ありません。
- 本体材質はステンレス(SUS304)を使用し、すべて固定金具付きです。
- 簡単に内部の分解掃除ができます。また、エア源に熱風を供給しても、スリットに熱変形が生じないようにツバ部で伸縮する構造になっています。

各部の名称



組付例



姉妹品

スリットに継目がないのでスリット巾の調節ができるタイプです。



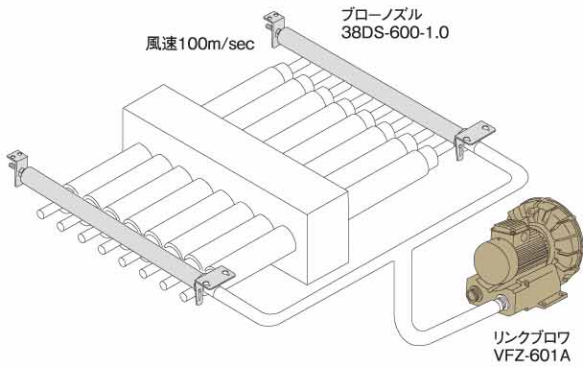
65SUS~125SUS
 低圧損
 省エネタイプ
 カタログNo.10-3

25AL~50AL
 ブロワエア・コンプレッサエアに対応
 耐圧0.3MPa
 カタログNo.10

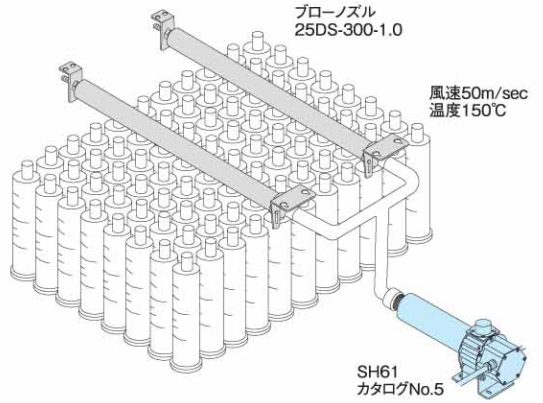
15AL・20AL
 ブロワエア・コンプレッサエアに対応
 耐圧0.3MPa
 カタログNo.10-2

用途例

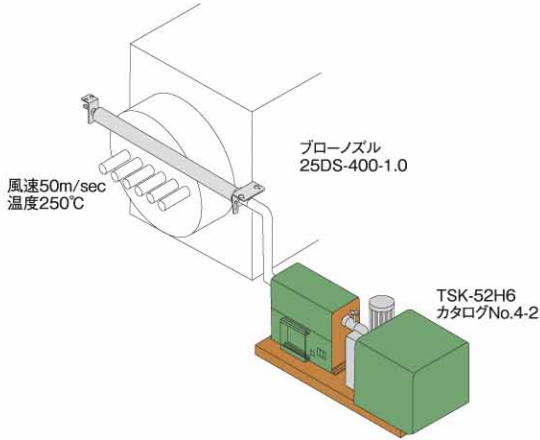
● 液晶バックライト用蛍光管両端のメッキ剥離剤洗浄後の水切り



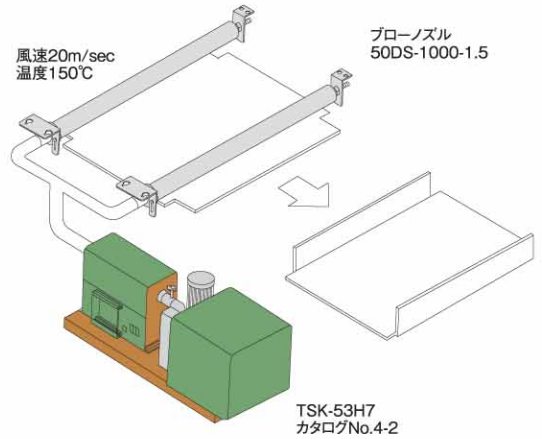
● 医療器等の熱風消毒



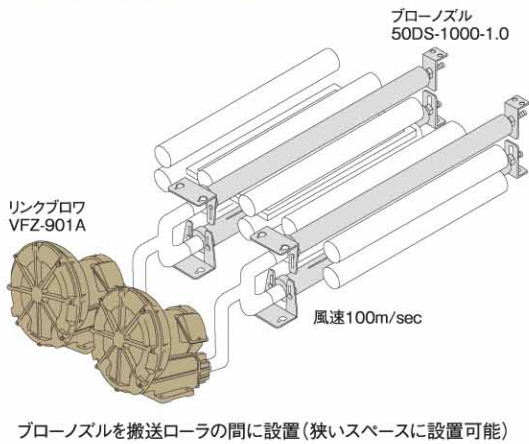
● 樹脂押し出し後のバリ除去



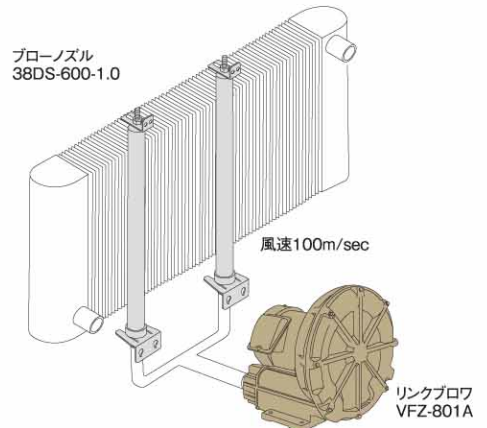
● 樹脂曲げ加工前の加熱



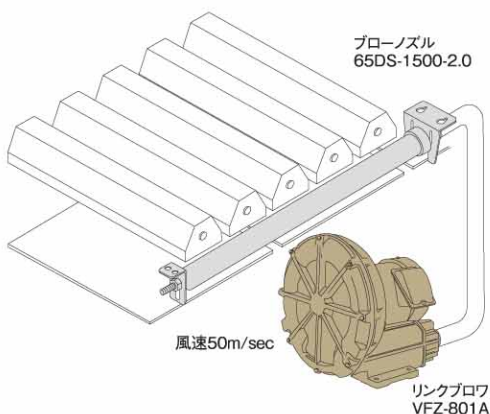
● 液晶パネル洗浄後の水切り



● ラジエタ等の出荷前の結露水分除去



● 塗料乾燥用遠赤ヒータへの気化塗料の付着防止 (エアカーテン)



● テンション不可搬送ラインのエアによる搬送補助

